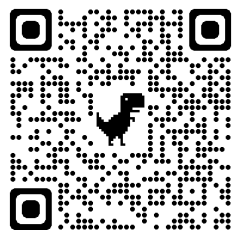


Diego García
(+34) 609 483 835
sales@ingecart.es

RESERVAR CITA

Ingecart



ROBOT PALETIZADOR

The Ingecart logo, featuring the word "Ingecart" in a bold, black, sans-serif font, with the letter "I" enclosed in a grey hexagonal shape. The logo is positioned in the top right corner of the slide, overlaid on a faint wireframe illustration of a robotic palletizing machine.

Ingecart

PALETIZADO CON ROBOTS

Una alternativa al método manual, se utiliza después del embalaje para reducir la dependencia de la mano de obra, prevenir pérdidas de personal y aumentar la eficiencia. Ofrece manipulación precisa, apilado inteligente, seguridad y operación eficiente.

A large, stylized version of the Ingecart logo, with the word "Ingecart" in a bold, black, sans-serif font, and the letter "I" enclosed in a grey hexagonal shape. The logo is positioned in the center-right of the slide, overlaid on a faint wireframe illustration of a robotic palletizing machine.

Ingecart

WWW.INGECART.EU

INTRODUCCIÓN DEL PRODUCTO

DISEÑO DEL PANEL DE CONTROL EN VOLADIZO

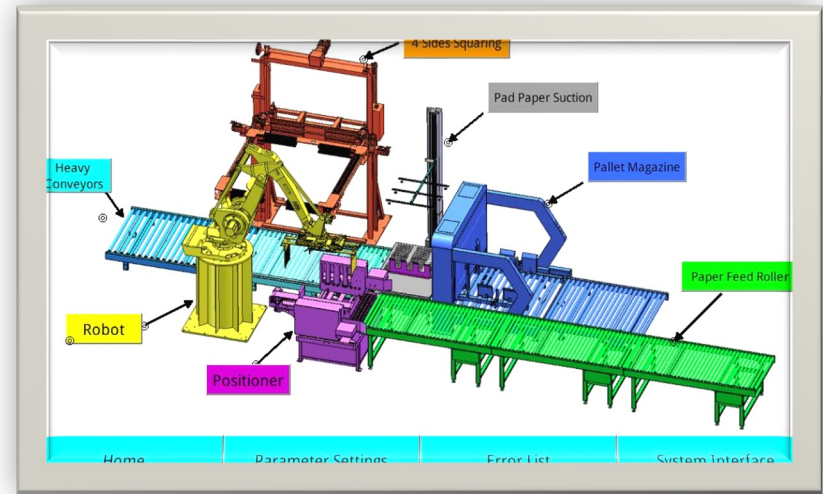
Este equipo puede utilizarse según las necesidades de producción, el panel de operaciones se puede rotar y mover de manera flexible.



CONFIGURACIÓN DEL EQUIPO

PANTALLA

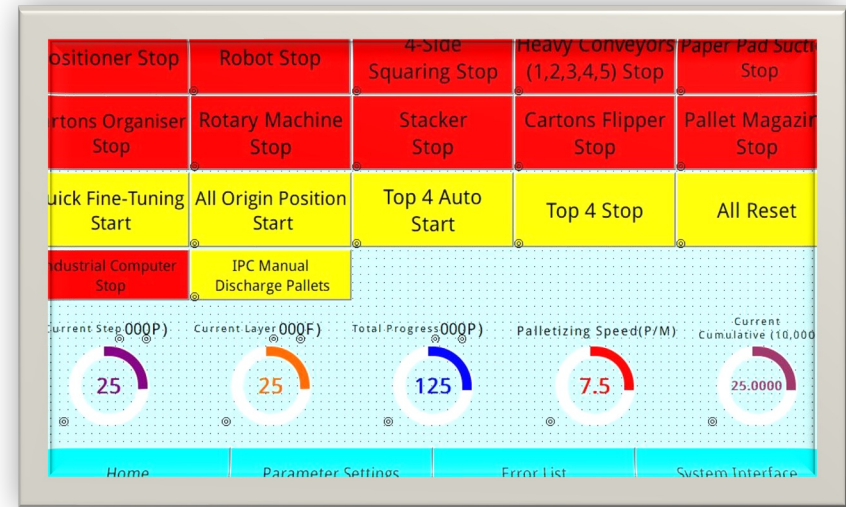
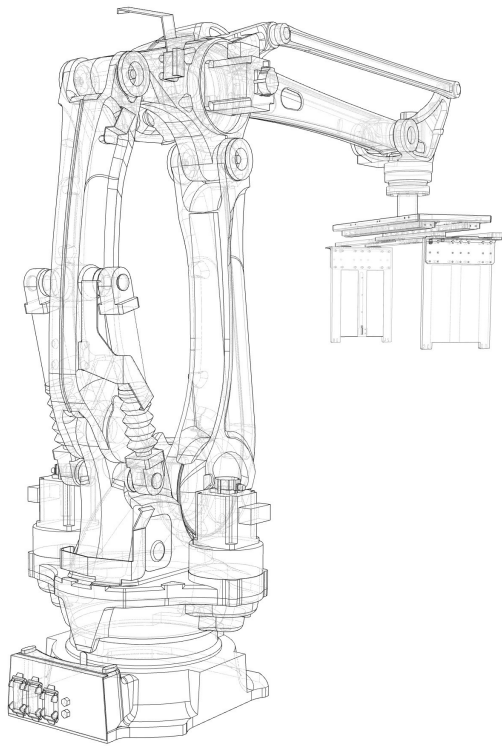
La pantalla de visualización del sistema de operación del paletizador robótico utiliza imágenes y palabras explicativas, lo que es simple y fácil de entender.



SISTEMA OPERATIVO DEL DISPOSITIVO

PANTALLA

El operador puede dominar la operación del equipo en el menor tiempo posible.



PANEL DE OPERACIÓN DEL DISPOSITIVO

INTRODUCCIÓN AL SISTEMA DE PALETIZADO CON ROBOT

El sistema automático de paletizado con robot para cartones incluye principalmente un almacén de pallets, una unidad apiladora, transportadores automáticos, robot, dispositivo de hoja de amarre y dispositivo de ajuste de cuatro lados.



ALMACÉN DE PALLETS AUTOMÁTICO

- Levantamiento, separación y transporte automáticos de pallets con control PLC.
- Automatización completa con múltiples tamaños de pallets y modos operativos.
- Elevación de carga pesada con protección automática de presión.
- Protección automática y ajuste computarizado de pallets diversos.



INTRODUCCIÓN DEL EQUIPO

LOCALIZADOR/APILADOR RÁPIDO

1. Escudo inoxidable convexo reduce la distancia, facilita la alimentación.
2. Correa anular rayada aumenta fricción, acelera inicio y parada de alimentación, prolonga vida útil.
3. Ubicación del cartón sigue punto, reduce tiempo de transporte, mejora eficiencia, reduce espera del robot.



CONFIGURACIÓN DEL EQUIPO

LOCALIZADOR/APILADOR RÁPIDO

1. Rodillo de alimentación de goma para mayor resistencia.
2. Tecnología de corte rápido para cambio fácil de correa y rodillo.
3. Funciones de posicionamiento y apilado de paquetes para eficiencia.



INTRODUCCIÓN DEL EQUIPO

CONFIGURACION DEL EQUIPO



Kawasaki CP180L:

- Carga máxima: 180 kg
- Extensión máxima: 3150 mm
- Velocidad: 18/22 veces/min (alta velocidad FFG)

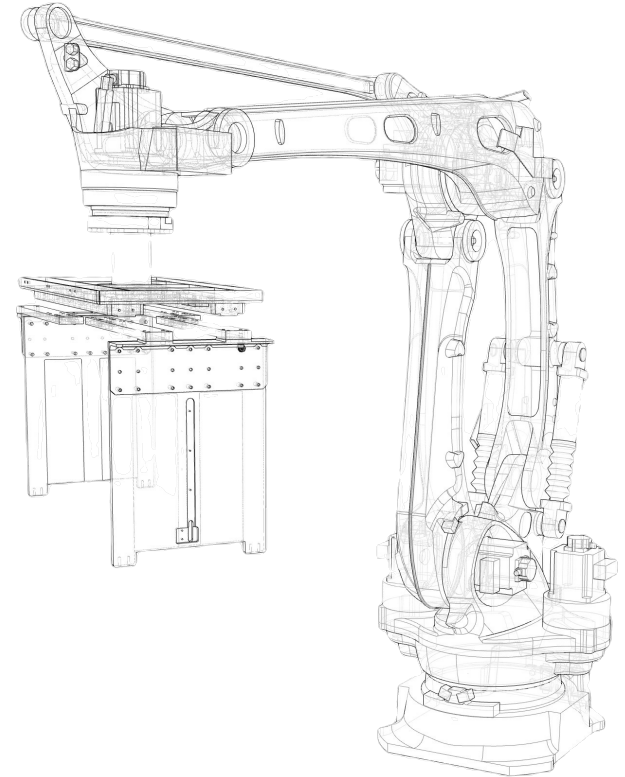


ABB IRB 660:

- Carga máxima: 180 kg
- Extensión máxima: 3150 mm
- Velocidad: 16-17 veces/min (velocidad media FFG)

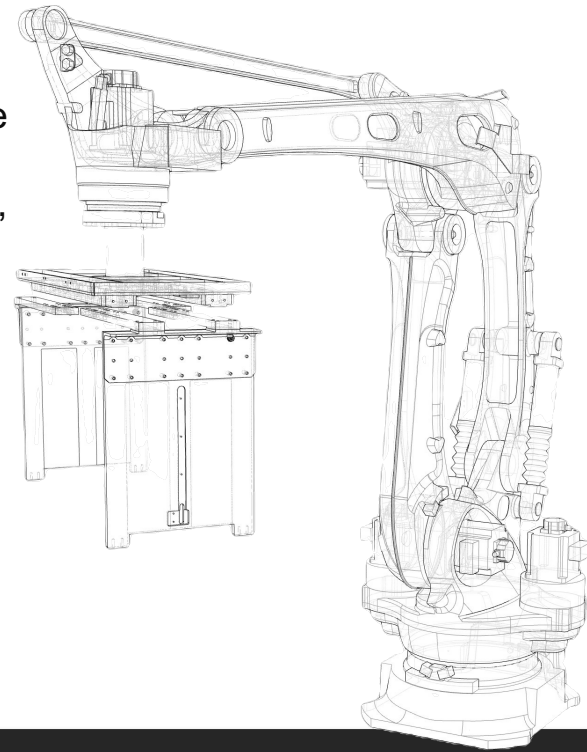
AGARRADOR ROBOTICO

1. Fabricado en una aleación de aluminio 6061 super resistente, la superficie de acero inoxidable.
2. Utiliza rieles deslizantes rectos de alta calidad.
3. Equipado con interruptor fotoeléctrico de doble inducción y dispositivo de protección contra la caída de cartones.
4. Equipado con un mecanismo especial de sujeción de papel.
5. Utiliza el sistema de control de servo Siemens.
6. El agarrador tiene una función de adaptación de par.



DISPOSITIVO DE LÁMINA DE AMARRE

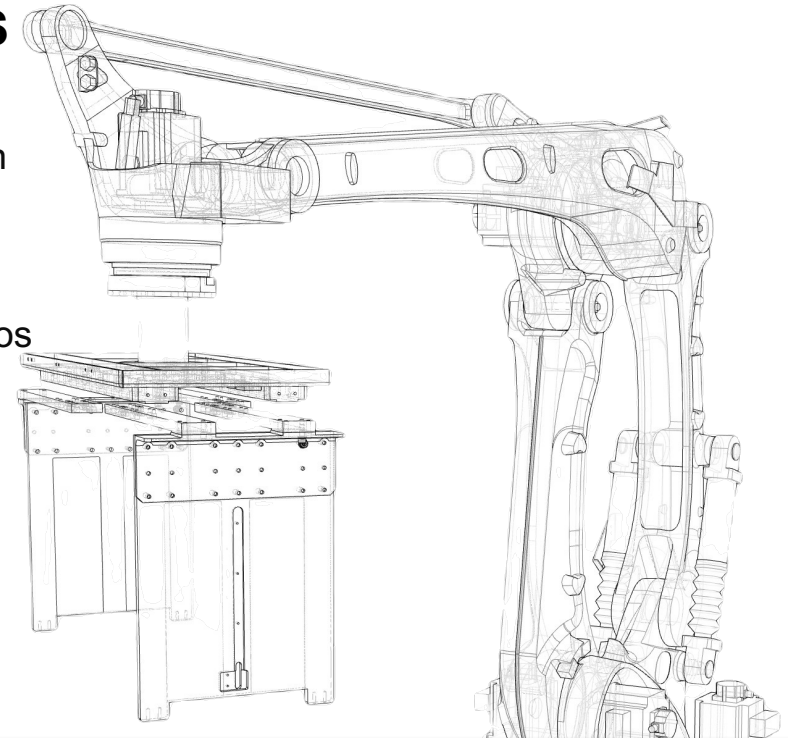
1. El sistema de almacenamiento de láminas utiliza una válvula de vacío y control magnético para posicionar el papel.
2. Un cilindro extiende un accesorio especial para sujetar el papel, facilitando la manipulación del robot.
3. Rellena papel para evitar que los cartones se caigan durante la transferencia.
4. Almacena papel en la plataforma; si el cartón es más pequeño que el ventosa, no se adhiere.



INTRODUCCIÓN DEL EQUIPO

DISPOSITIVO DE AJUSTE DE 4 LADOS

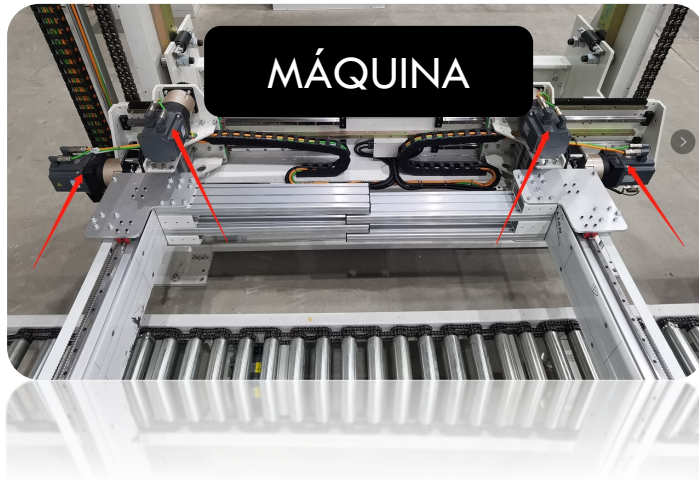
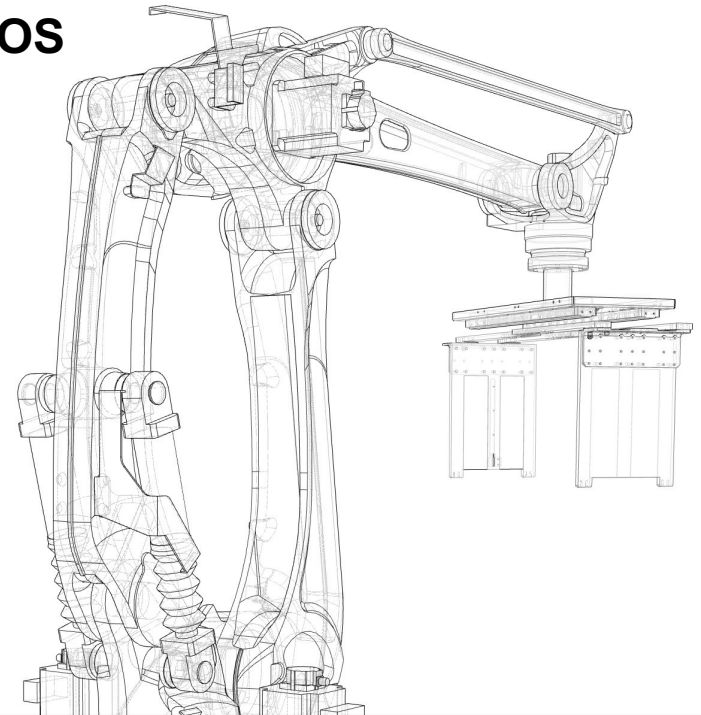
1. Cubre un área más pequeña y puede cumplir con los requisitos de espacios reducidos.
2. Función de ajuste de una sola capa, que puede resolver eficazmente el apilamiento desigual de los cartones que tienden a colapsar.



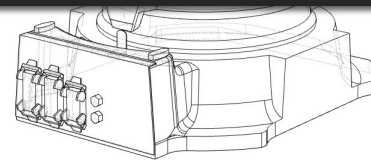
CONFIGURACIÓN DEL EQUIPO

MÁQUINA DE AJUSTE DE CUATRO LADOS

Totalmente servo (controlado de forma independiente por 5 servomotores Siemens). 4 motores en el marco de ajuste y 1 motor en la parte superior del marco vertical.



INTRODUCCIÓN DEL EQUIPO



CONFIGURACION DEL EQUIPO

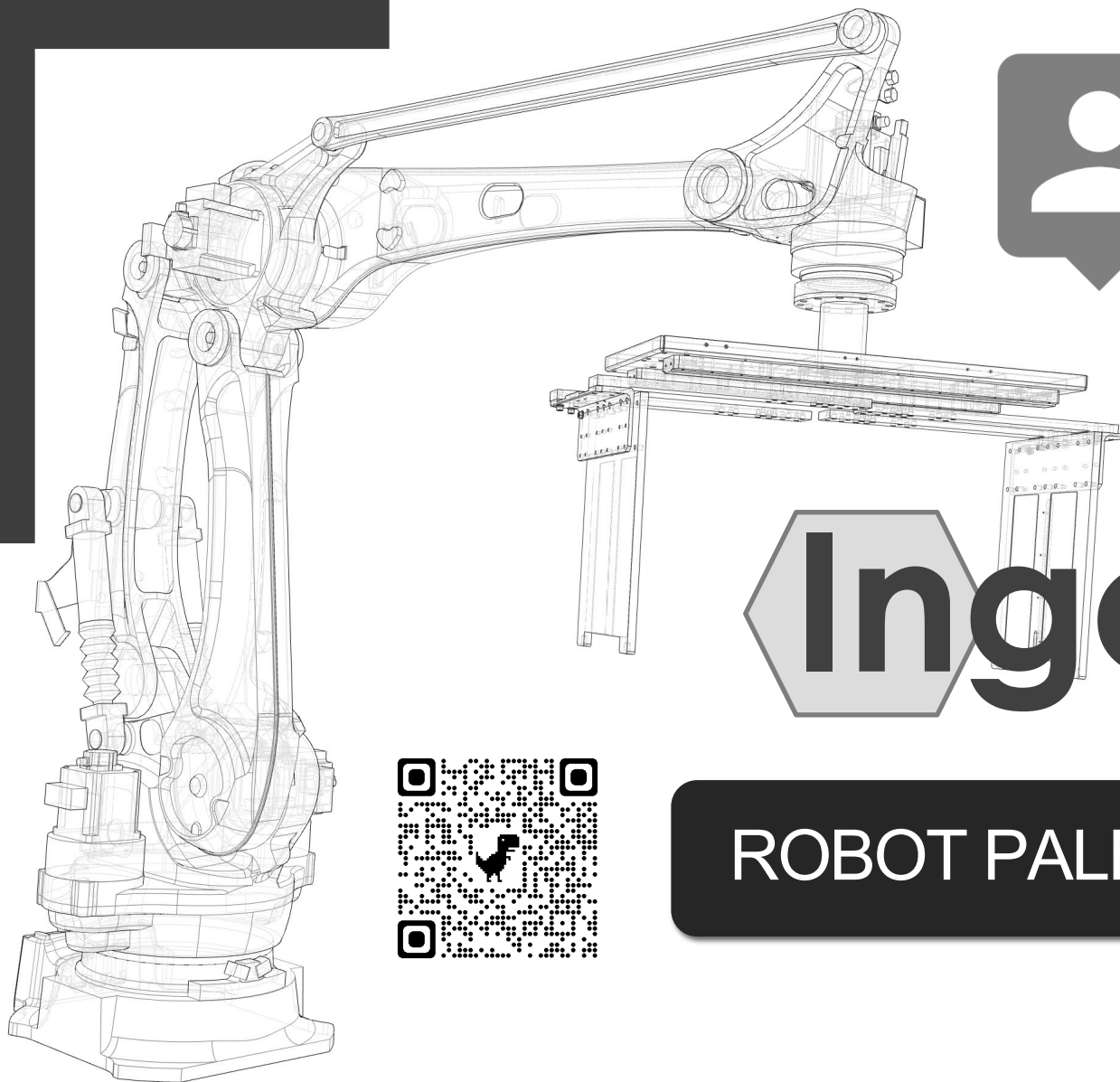
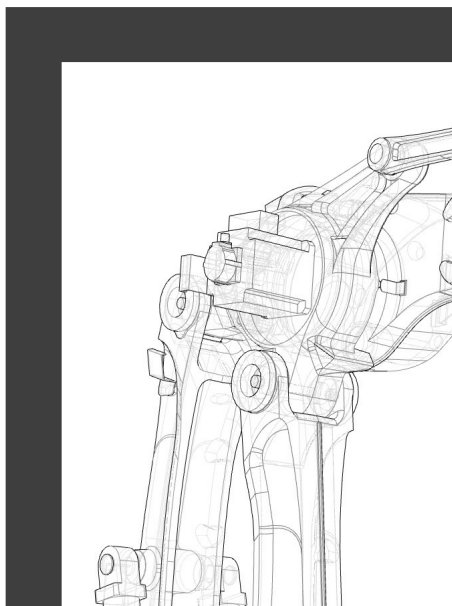
Sistemas de transportador automático:

Estructura de marco de corte láser, con cubierta en ambos lados y uso de motor de engranajes. La cadena está cubierta con acero inoxidable.

Transportadores automáticos para transferir paquetes de cajas producidos por la máquina de flejado.



Transportadores automáticos para almacenar cajas después de paletizarse y esperar para ser enviadas al almacén.



Diego García
(+34) 609 483 835
sales@ingecart.es

RESERVAR CITA

Ingecart



ROBOT PALETIZADOR